



T-Fold

Trona Infantil



T-fold es una **trona infantil** que se convierte en una silla para adultos, es fácil de transportar y de almacenar.

Se trata de un mueble **plegable, multifuncional y duradero**. Está pensada para utilizarse en casa de manera regular y para transportarse fácilmente de viaje, de visita a la casa de los abuelos, a un restaurante, etc.

Está diseñada para **alargar la vida útil** del mobiliario infantil, T-fold sirve desde los **6 meses hasta adulto**.

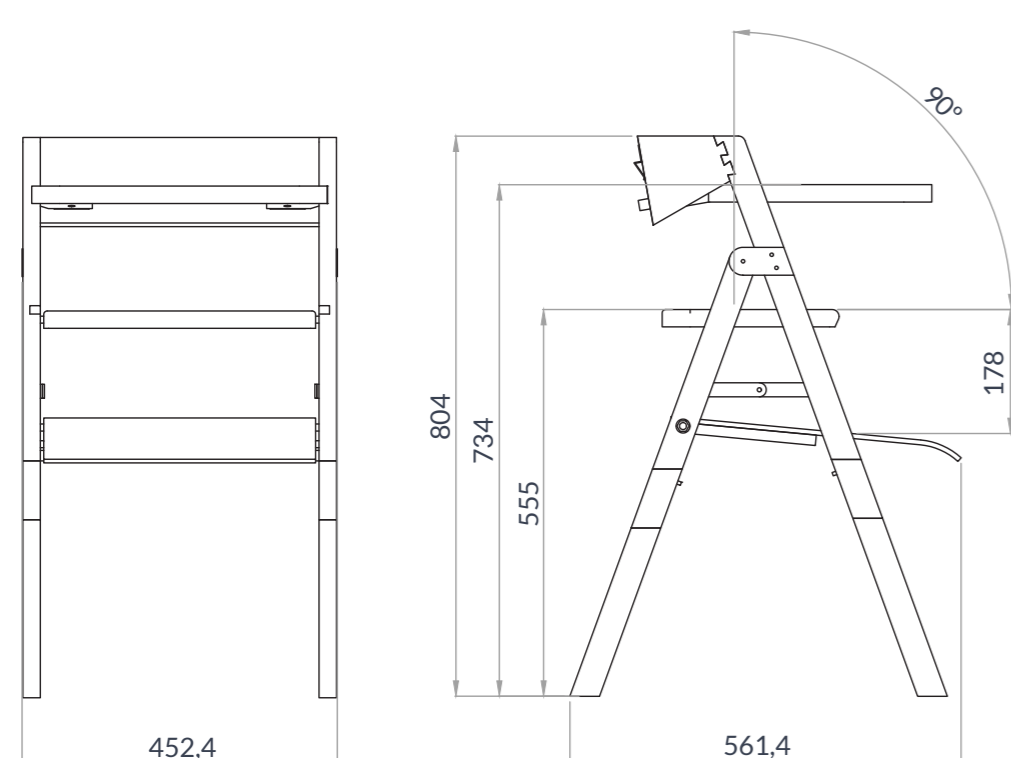
Se divide en dos partes; la principal que es una estructura, y una secundaria con los accesorios necesarios.

La estructura, formada por el respaldo, el asiento y las patas, se pliega de forma que no ocupa mucho espacio. Las otras partes son: el asiento, la bandeja, el seguro infantil y las extensiones de pata. Estas piezas se guardan en una bolsa con varios compartimentos.

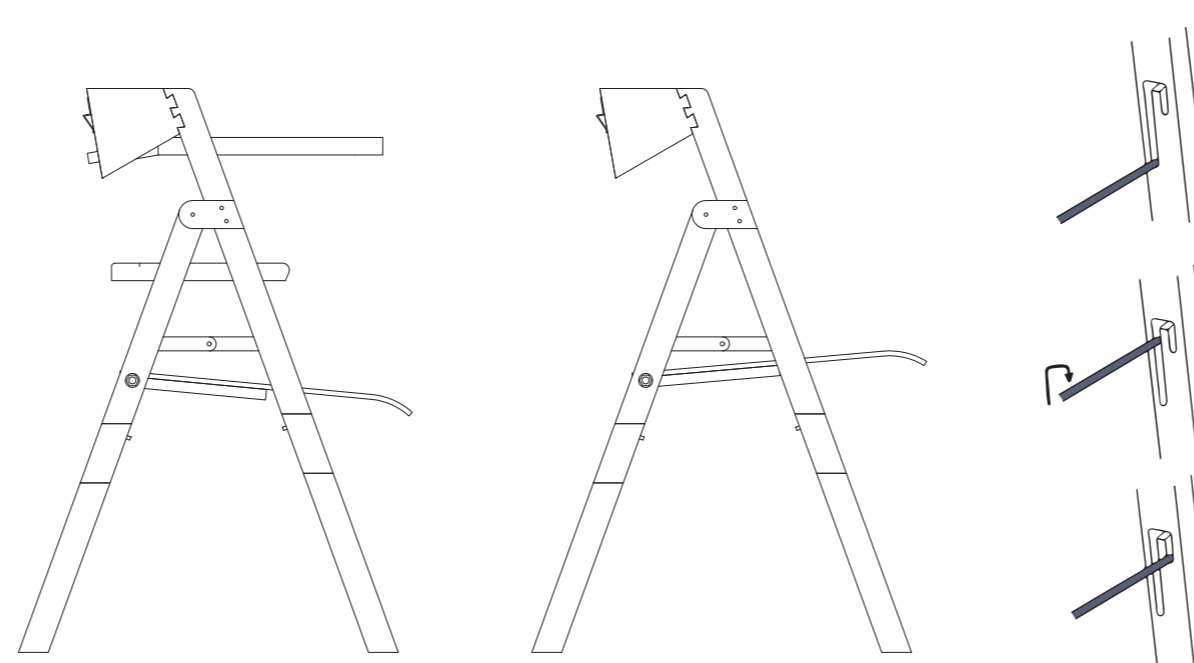
Diseñada para montar y desmontar **sin necesidad de herramienta**.



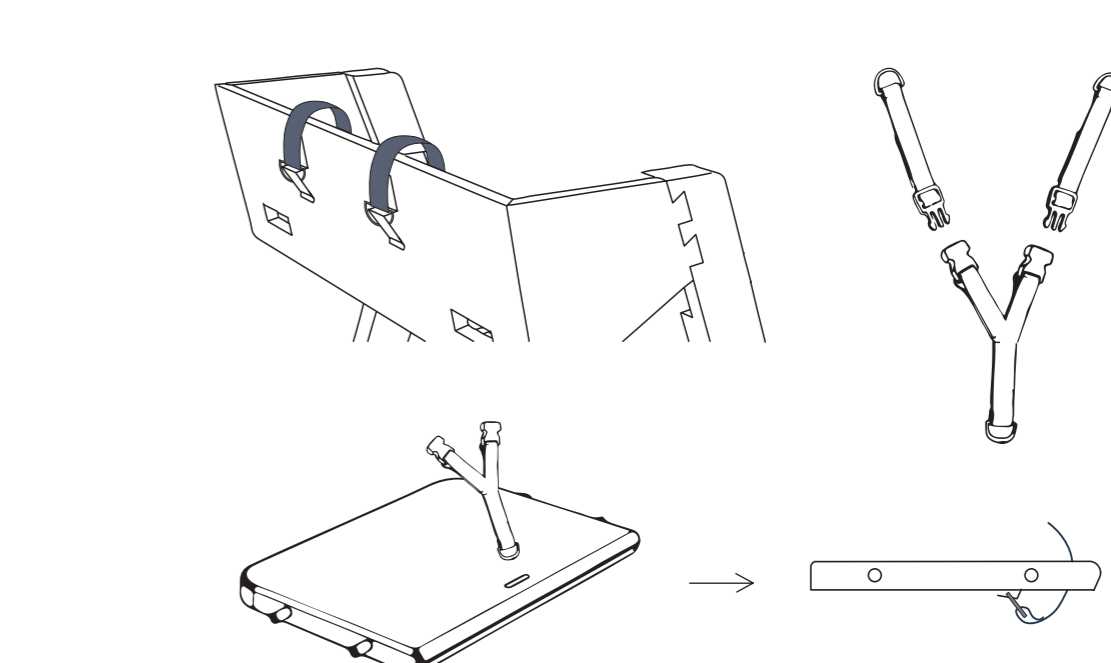
Dimensiones generales



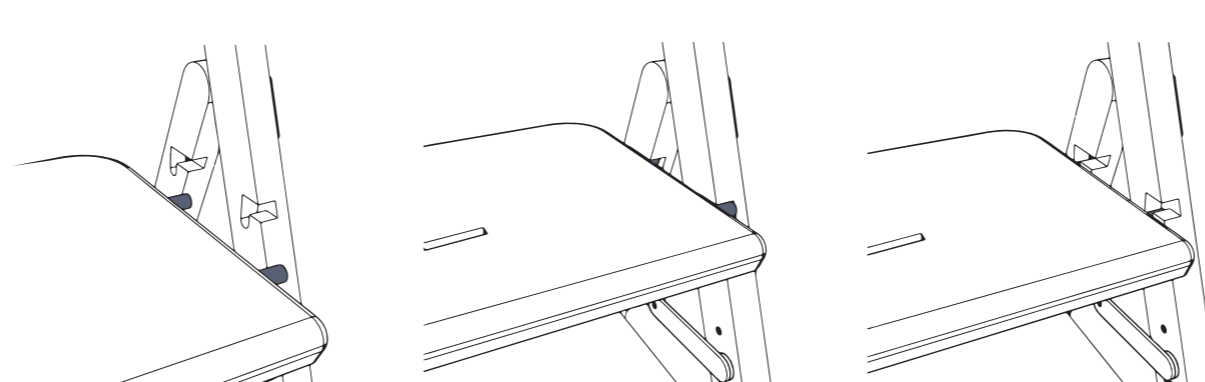
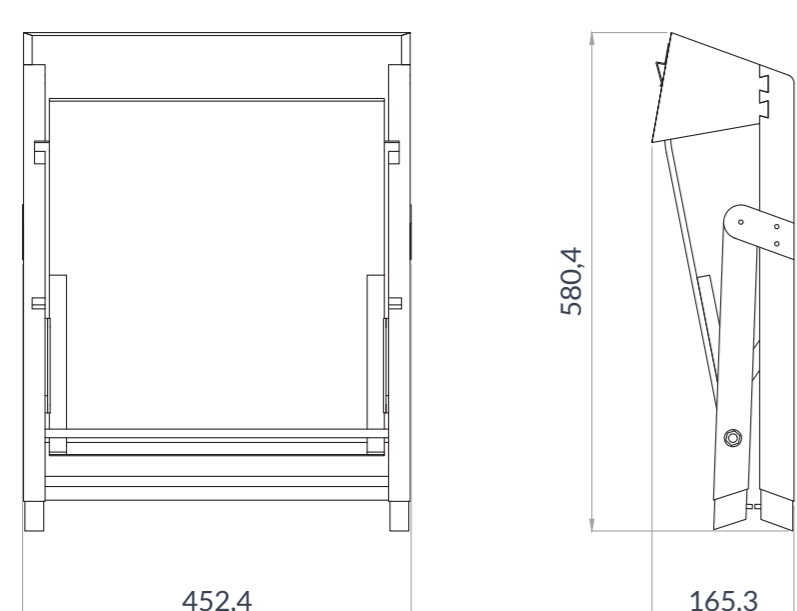
Detalles



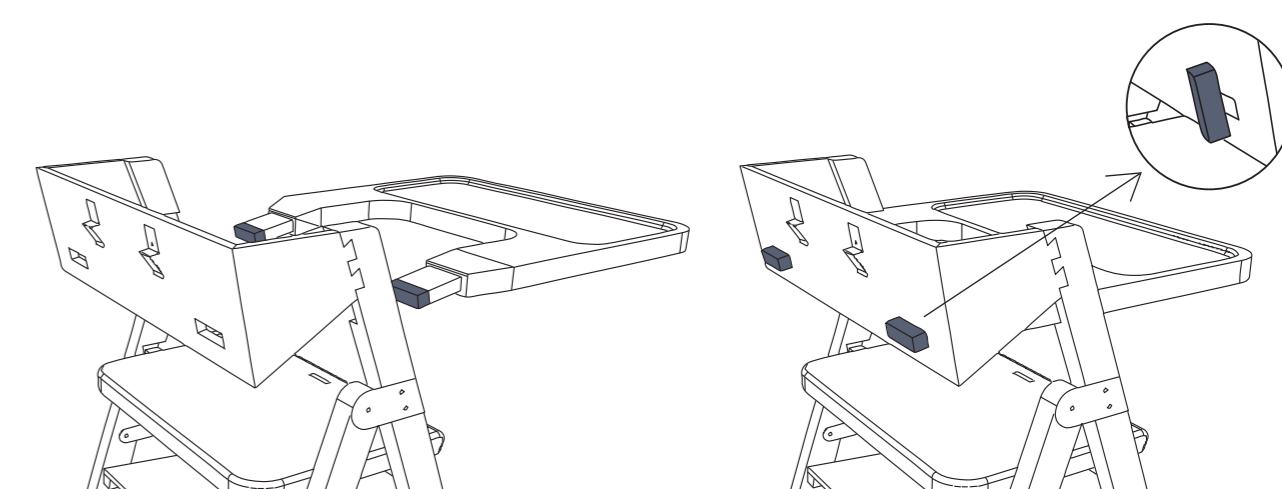
El **asiento** se apoya sobre una barra de metal, la cual permite colocarlo en dos posiciones.



Para colocar el **arnés de seguridad**, hay unos ganchos por detrás del respaldo y otro por debajo del asiento infantil donde se enganchan las piezas metálicas.



El **asiento infantil** se desliza por unos canales en el interior de las patas. Una vez colocado por mucho que se mueva en infante se queda en posición.



La bandeja se coloca metiendo el extremo de las piezas de madera por las ranuras que se encuentran en el respaldo. Para fijarlo se giran la piezas de madera.